

# ЗАТВОР ДИСКОВЫЙ ФЛАНЦЕВЫЙ RIDVAL RVB 05

DN 40-1200 / PN16 / Применение фланцев PN10 и PN16 / Корпус: ВЧ50 / Диск: ВЧ50+Ni / Нерж сталь



**Затвор дисковый фланцевый тип RVB 05** предназначен для полного перекрытия и регулирования потока рабочей среды в технологических и магистральных трубопроводах. Конструкция затвора позволяет применять на трубах из ПНД, ПЭ с зауженным внутренним диаметром. Обеспечивает класс герметичности «А» в обоих направлениях потока.

### Применение:

Вода в системах холодного и горячего водоснабжения, отопления, водоотведения, пожаротушения, морская вода, питьевая вода, воздух, сточные воды, гликолевые смеси и т.д.

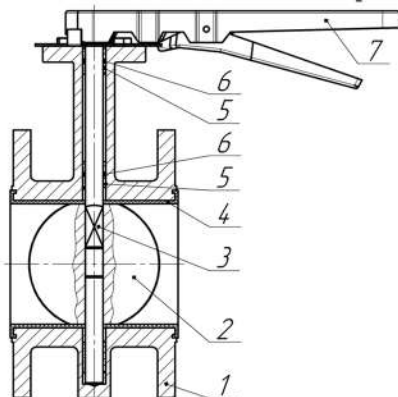
### Особенности:

- Материалы затвора позволяют применять для систем с температурой среды до +130°C;
- Рассверловка отверстия под фланцы PN10, PN16
- Возможные исполнения по управлению: Рукоятка, редуктор, электропривод;
- Возможность комплектации концевыми выключателями для применения в системах пожаротушения;
- Уникальные серийные номера на шильде изделия;
- Отливка торгового знака на корпусе затвора;
- Гарантированный ресурс открытия-закрытия не менее 5000 циклов;

### Технические параметры, нормы и стандарты:

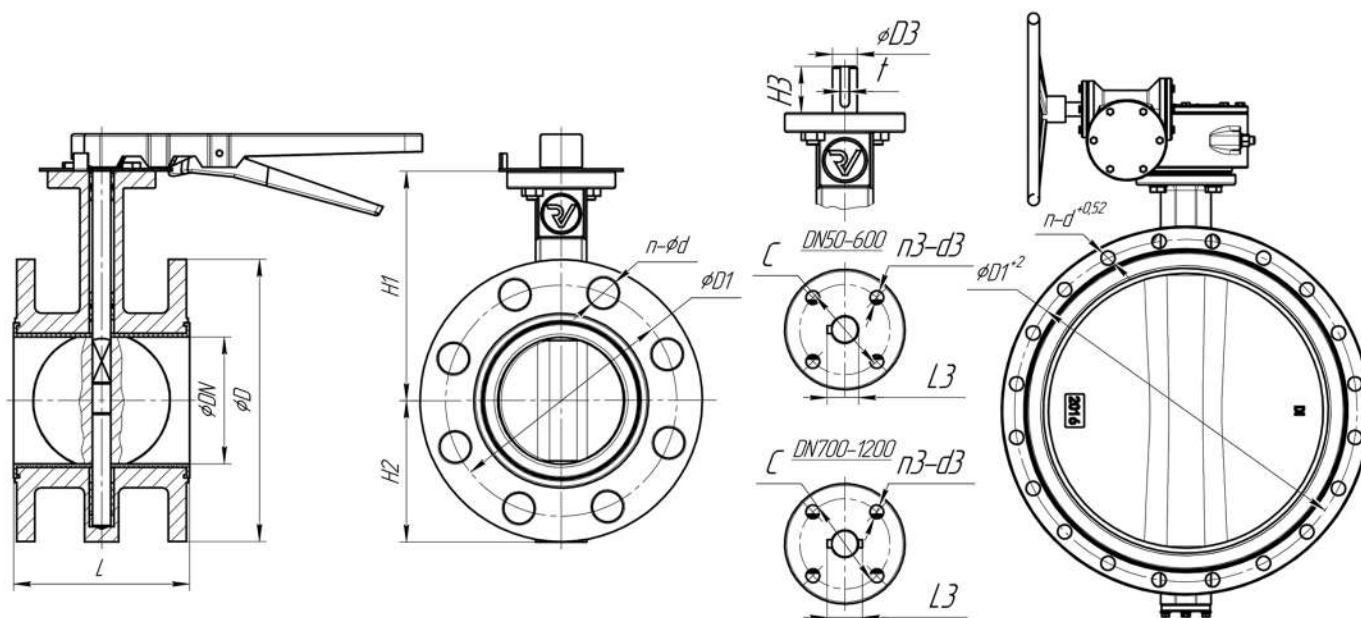
- Тип присоединения к трубопроводу: фланцевое. Ответные фланцы трубопровода по ГОСТ 33259-2015;
- Максимальное рабочее давление 16 кгс/см (бар);
- Температура рабочей среды: от -25 до +130°C;
- Двусторонняя герметичность: Класс А по ГОСТ 9544-2015;
- Защитное покрытие: Эпоксидное порошковое, не менее 250 мкм;

**Таблица основных материалов**



Поз.	Деталь	Материал
1	Корпус	ВЧ50 (GGG50)
2	Диск	ВЧ50 (GGG50)+Ni / CF8
3	Шток	20X13 (SS416)
4	Уплотнение	EPDM
5	Подшипник скольжения	PTFE
6	Кольцо уплотнительное	EPDM
7	Рукоятка / Редуктор	Ст20 / ВЧ40

## Основные технические характеристики



DN	L	H1	H2	PN10		PN16		D3	H3	t	L3	C	n3-d3	Масса, кг
				D1	n-d	D1	n-d							
50	108	130	62	125	4-18	125	4-18	12,6	30	3	14,1	50	4-8	10
65	112	145	73	145	4-18	145	4-18	12,6	30	3	14,1	50	4-8	11
80	114	155	85	160	8-18	160	8-18	12,6	30	3	14,1	50	4-8	12
100	127	170	102	180	8-18	180	8-18	15,77	30	5	17,83	70	4-10	15
125	140	190	116	210	8-18	210	8-18	18,92	30	5	21,36	70	4-10	19
150	140	210	130	240	8-22	240	8-22	18,92	30	5	21,36	70	4-10	22
200	152	243	160	295	8-22	295	12-22	22,13	37	5	23,64	102	4-12	34
250	165	282	193	350	12-22	355	12-26	28,48	37	8	30,45	102	4-12	45
300	178	310	230	400	12-22	410	12-26	31,6	37	8	33,6	102	4-12	65
350	190	345	256	460	16-22	470	16-26	31,6	45	8	34,8	102	4-12	80
400	216	377	283	515	16-26	525	16-30	33,2	51,2	10	36,2	140	4-18	130
500	229	375	317	620	20-26	650	20-33	41,2	64,2	10	44,2	140	4-18	175
600	267	500	410	725	20-30	770	20-36	50,7	64,2	16	54,8	165	4-22	280
700	292	626	520	840	24-30	840	24-36	55	66	16	63	254	8-18	400
800	318	709	591	950	24-33	950	24-39	55	66	16	63	254	8-18	460
1000	410	800	721	1160	28-36	1170	28-42	85	142	22	105	254	8-18	720
1200	470	941	844	1380	32-39	1390	32-48	105	162	28	117	298	8-22	900

