

ЗАТВОР ДИСКОВЫЙ С ДВОЙНЫМ ЭКСЦЕНТРИСИТЕТОМ RIDVAL RVB 07

DN 200-1200 / PN10 / PN16 / Корпус: ВЧ50 / Диск: ВЧ50 / Уплотнение EPDM



Затвор дисковый фланцевый с двойным эксцентриситетом тип RVB 07 предназначен для полного перекрытия и регулирования потока рабочей среды в технологических и магистральных трубопроводах. Конструкция затвора позволяет применять на трубах из ПНД, ПЭ с зауженным внутренним диаметром. Обеспечивает класс герметичности «А».

Применение:

Вода в системах холодного и горячего водоснабжения, отопления, пожаротушения, морская вода, питьевая вода, воздух, гликолевые смеси и т.д.

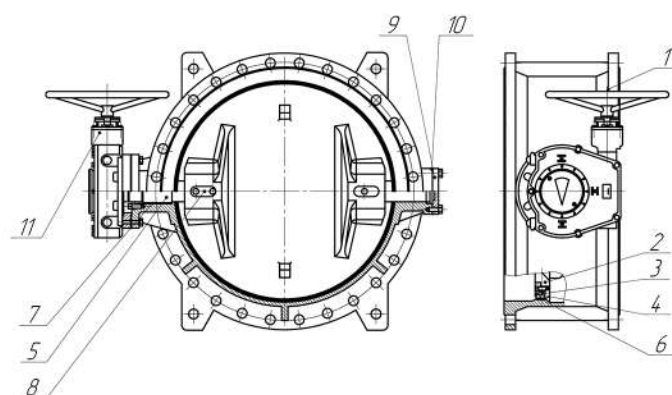
Особенности:

- Наличие двойного эксцентриситета снижает трение в запорном узле;
- Возможные исполнения по управлению: Редуктор, электропривод, колонка управления;
- Уникальные серийные номера на шильде изделия;
- Отливка торгового знака на корпусе затвора;
- Гарантированный ресурс открытия-закрытия не менее 5000 циклов;

Технические параметры, нормы и стандарты:

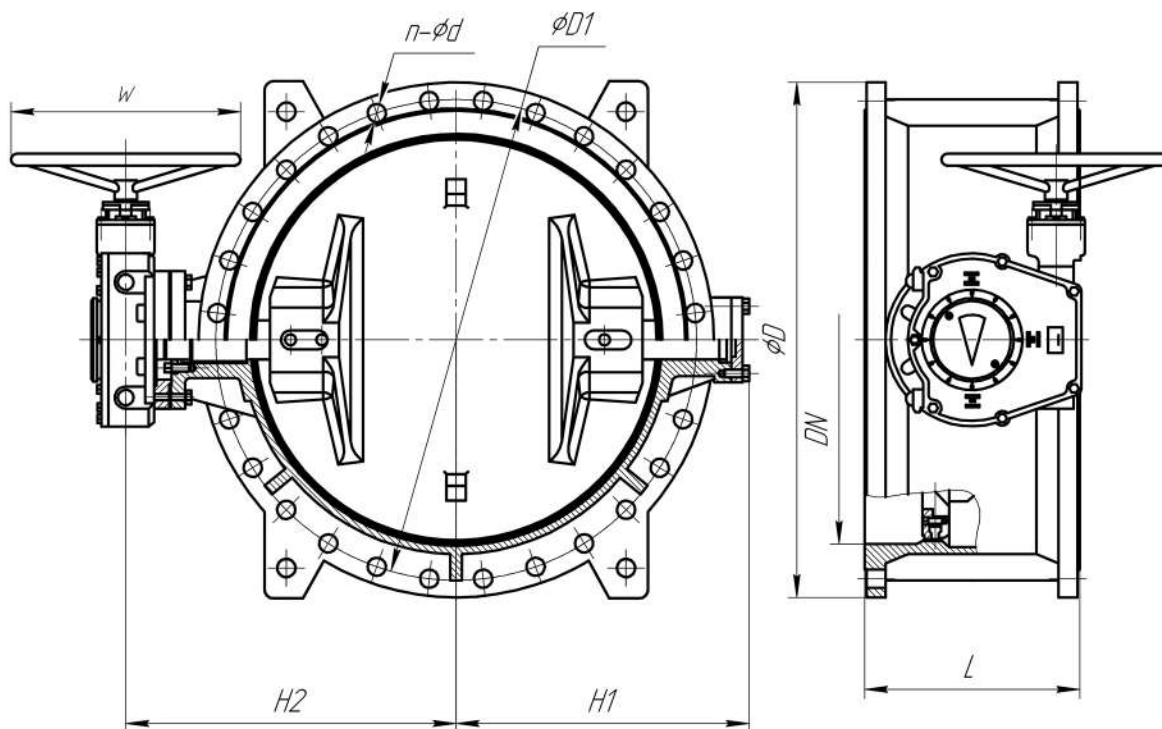
- Тип присоединения к трубопроводу: фланцевое. Ответные фланцы трубопровода по ГОСТ 33259-2015;
- Максимальное рабочее давление 10/16 кгс/см (бар);
- Максимальное испытательное давление 15/24 кгс/см² (бар) по ГОСТ 33257-2015;
- Температура рабочей среды: от -25 до +90°С;
- Герметичность затвора: Класс А по ГОСТ 9544-2015;
- Защитное покрытие: Эпоксидное порошковое, не менее 250 мкм;

Таблица основных материалов



Поз.	Деталь	Материал
1	Корпус	ВЧ50 (GGG50)
2	Диск	ВЧ50 (GGG50)
3	Уплотнение диска	EPDM
4	Прижимной диск	НЖ SS304/ВЧ50 (GGG50)
5	Вал	НЖ SS420
6	Наплавка на корпусе	НЖ SS304
7	Уплотнение вала	EPDM
8	Осевое соединение	НЖ SS420
9	Крышка	ВЧ50 (GGG50)
10	Болты	A2
11	Редуктор	ВЧ40 (GGG40)

Основные технические характеристики



DN	L	H1	H2	D1	n-d	D	W	Масса, кг
200	230	195	260	295	12-23	340	200	56
250	250	220	285	355	12-28	405	200	64
300	270	270	348	410	12-28	460	300	85
350	290	290	381	470	16-28	520	350	125
400	310	331	432	525	16-31	580	350	165
500	350	407	501	650	20-34	715	400	265
600	390	472	575	770	20-37	840	600	405
700	430	527	633	840	24-37	910	600	500
800	470	583	692	950	24-40	1025	600	680
1000	550	698	793	1170	28-43	1255	700	1160
1200	630	820	967	1390	32-49	1485	700	1780

