

ЗАТВОР ДИСКОВЫЙ RIDVAL RVB 01

DN 32-1200 / PN16 / Применение фланцев PN10 и PN16 / Корпус: ВЧ50 / Диск: ВЧ50+Ni / Нерж сталь



Затвор дисковый межфланцевый тип RVB 01 является одним из самых распространенных типов трубопроводной арматуры. Предназначен для полного перекрытия и регулирования потока рабочей среды в технологических и магистральных трубопроводах. Обеспечивает класс герметичности «А» в обоих направлениях потока.

Применение:

Вода в системах холодного и горячего водоснабжения, отопления, водоотведения, пожаротушения, морская вода, питьевая вода, воздух, сточные воды, гликолевые смеси и т.д.

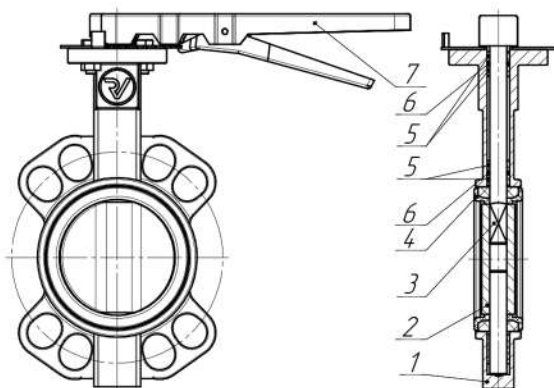
Особенности:

- Материалы затвора позволяют применять для систем с температурой среды до +130°C. (+150°C кратковременно);
- Рассверловка отверстия под фланцы универсальная PN10/16
- Возможные исполнения по управлению: Рукоятка, редуктор, электропривод;
- Возможность комплектации концевыми выключателями для применения в системах пожаротушения;
- Уникальные серийные номера на шильде изделия;
- Отливка торгового знака на корпусе затвора;
- Гарантированный ресурс открытия-закрытия не менее 5000 циклов;

Технические параметры, нормы и стандарты:

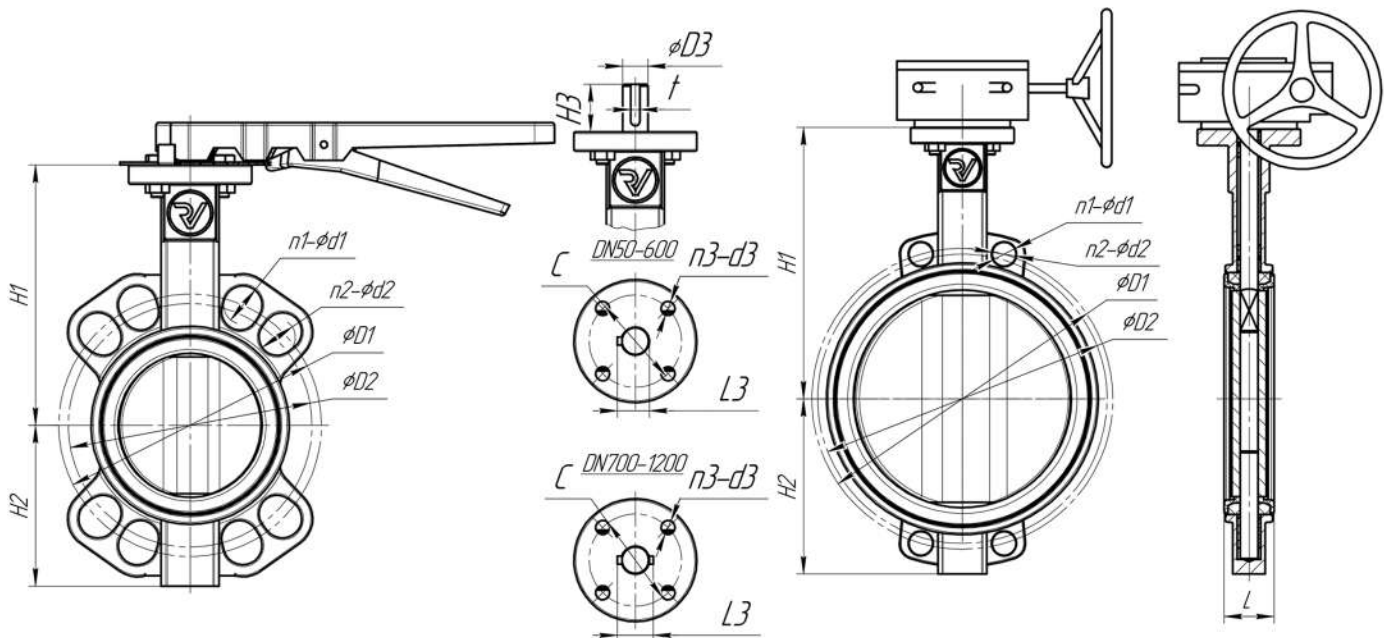
- Тип присоединения к трубопроводу: Межфланцевое. Ответные фланцы трубопровода по ГОСТ 33259-2015;
- Максимальное рабочее давление 16 кгс/см (бар);
- Максимальное испытательное давление 24 кгс/см² (бар) по ГОСТ 33257-2015;
- Температура рабочей среды: от -25 до +130°C;
- Двусторонняя герметичность: Класс А по ГОСТ 9544-2015;
- Защитное покрытие: Эпоксидное порошковое, не менее 250 мкм;

Таблица основных материалов



Поз.	Деталь	Материал
1	Корпус	ВЧ50 (GGG50)
2	Диск	ВЧ50 (GGG50)+Ni / CF8
3	Шток	20X13 (SS416)
4	Уплотнение	EPDM
5	Подшипник скольжения	PTFE
6	Кольцо уплотнительное	EPDM
7	Рукоятка	Ст20

Основные технические характеристики



DN	H1	H2	L	PN10		PN16		D3	H3	t	L3	C	n3-d3	Масса, кг
				D1	n1-d1	D2	n2-d2							
40	157	63	36	110	4-18	110	4-18	12,6	30	3	14,1	50	4-8	1,9
50	193	70	42	125	4-20	125	4-20	12,6	30	3	14,1	50	4-8	2,3
65	206	76	45	145	4-20	145	4-20	12,6	30	3	14,1	50	4-8	2,9
80	218	89	45	160	4-20	160	4-20	12,6	30	3	14,1	50	4-8	3,2
100	243	104	52	180	4-20	180	4-20	15,77	30	5	17,83	70	4-10	4,9
125	263	120	55	210	4-24	210	4-24	18,92	30	5	21,36	70	4-10	6,5
150	283	132	56	240	4-24	240	4-24	18,92	30	5	21,36	70	4-10	7,9
200	250	167	61	295	4-22	295	4-22	22,13	39	5	23,64	102	4-12	13,6
250	282	202	66	350	4-22	355	4-26	28,48	39	8	30,45	102	4-12	22,1
300	310	239	77	400	4-22	410	4-26	31,6	39	8	33,6	102	4-12	33,4
350	370	268	78	460	16-22	470	16-26	31,6	45	8	34,8	102	4-12	50
400	400	315	102	515	16-26	525	16-30	33,2	51,2	10	36,2	140	4-18	71
450	422	335	112	565	20-26	585	20-30	38	64,2	10	41,4	140	4-18	93,5
500	485	380	127	620	20-26	650	20-33	41,2	64,2	10	44,2	140	4-18	130
600	565	445	154	725	20-30	770	20-36	50,7	64,2	16	54,8	165	4-22	226
700	625	500	165	-	-	840	20-36	55	66	16	63	254	8-18	327
800	672	595	190	-	-	950	20-39	55	66	16	63	254	8-18	424
1000	800	700	216	-	-	1050	24-42	85	142	22	105	254	8-18	800

