

ЗАДВИЖКА ШИБЕРНАЯ МЕЖФЛАНЦЕВАЯ RIDVAL RVK 40 PN10

DN 50-1200 / PN10 / Корпус: ВЧ40 / Шибер: SS304 / Уплотнение NBR



Задвижка шиберная межфланцевая тип RVK 40 предназначена для полного перекрытия рабочей среды с помощью ножа-шибера в трубопроводных системах с вязкими и текучими жидкостями. Поток рабочей среды в обоих направлениях.

Применение:

В системах водоснабжения, водоотведения, канализации, сыпучие среды, хозяйственно-бытовые сточные воды и т.д.

Особенности:

- Двухсторонняя герметичность в обеих направлениях;
- Возможность установки колонки управления;
- Уникальные серийные номера на шильде изделия;
- Гарантированный ресурс открытия-закрытия не менее 5000 циклов;
- Возможность комплектации с электроприводом Ridval тип RVD M.

Технические параметры, нормы и стандарты:

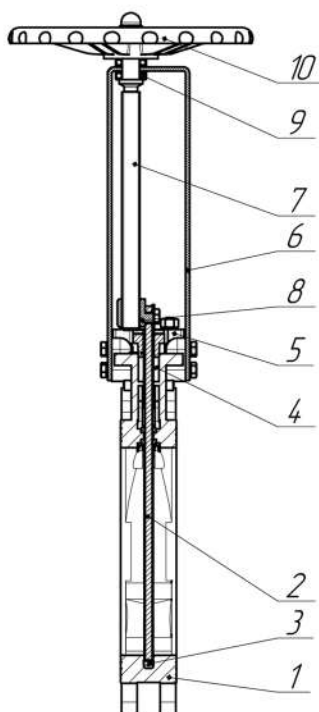
- Тип присоединения к трубопроводу: межфланцевое. Ответные фланцы по ГОСТ 33259-2015
- Максимальное рабочее давление 10 кгс/см² (бар);
- Температура рабочей среды: от -25 до +80°C;
- Защитное покрытие: Эпоксидное порошковое, не менее 250 мкм;

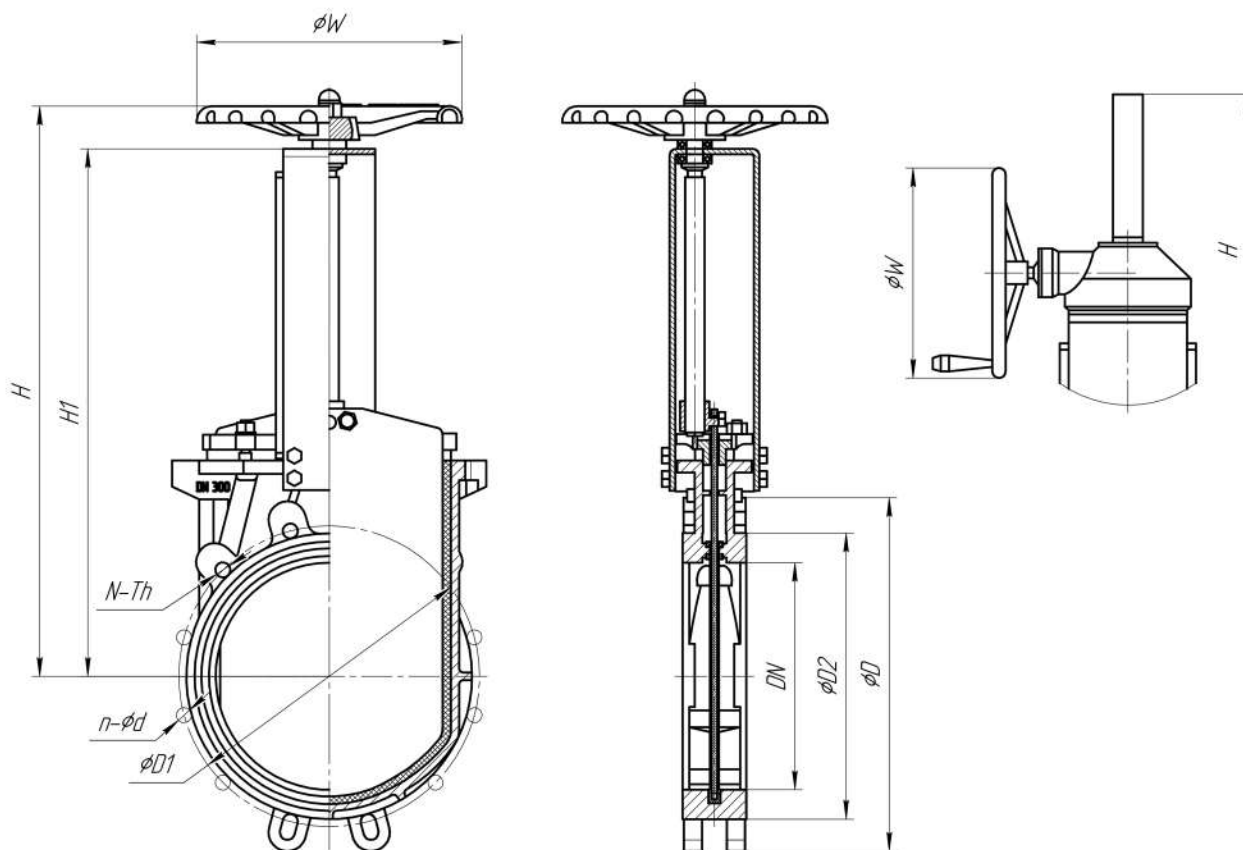
Рабочее давление

DN	50-250	300-500	600-800	900-1200
Кг/см ²	10	7	4	2

Таблица основных материалов

Поз.	Наименование	Материал
1	Корпус	ВЧ40 (GGG40)
2	Шибер	SS304
3	Уплотнение	NBR
4	Сальник	PTFE
5	Прижимной фланец	ВЧ40 (GGG40)
6	Стойка	Ст20
7	Шпindelь	SS420
8	Ходовая гайка	Бронза
9	Подшипник	Шx15 (GCr15)
10	Штурвал	ВЧ40 (GGG40)





DN	Управление/ Тип шпинделя	L	D	D1	D2	W	N-Th	n-d	H	H1	Масса, кг	
50	Маховик/ не выдвижной шпиндель	48	165	125	99	180	2-M16	2-18	260	224	5,8	
65		49	185	145	118	200	2-M16	2-18	290	248	7,0	
80		52	200	160	132	220	2-M16	6-18	321	277	8,6	
100		53	220	180	159	240	2-M16	6-18	360	316	11	
125		58	250	210	188	260	2-M16	6-18	398	353	14	
150		57	285	240	212	279	2-M20	6-23	450	402	18	
200		70	340	295	266	295	2-M20	6-23	529	488	26,5	
250		70	395	350	319	314	4-M20	8-23	641	584	39	
300		77	445	400	370	344	4-M20	8-23	757	699	56	
350		78	505	460	429	400	8-M20	8-23	835	782	69	
400		90	565	515	480	450	10-M24	6-27	997	925	97	
500		Редуктор/ выдвижной шпиндель	114	670	620	582	450	12-M24	8-27	1950	1570	180
600			118	780	725	682	500	14-M27	8-30	2157	1303	256
700			128	895	840	794	500	16-M27	8-30	2340	1560	432
800	128		1015	950	901	600	18-M30	6-33	2440	1970	520	
900	128		1115	1050	1001	600	20-M30	8-33	2540	2130	820	
1000	149		1230	1160	1112	600	20-M33	8-36	2640	2200	1100	
1200	156		1455	1380	1328	600	24-M36	8-39	3700	2350	1300	

