

ЗАДВИЖКА КЛИНОВАЯ RIDVAL RVG 12 ПОД ЭЛЕКТРОПРИВОД И РЕДУКТОР

DN 50-1000 / PN16 / Универсальная расверловка фланцев PN10/16 / Корпус: ВЧ50 / Клин: ВЧ50+EPDM



Задвижка фланцевая с обрезиненным клином тип RVG 12 с неподвижным шпинделем под электропривод предназначена для автоматизированного перекрытия потока рабочей среды. Исполнительным механизмом является многооборотный электропривод.

Применение:

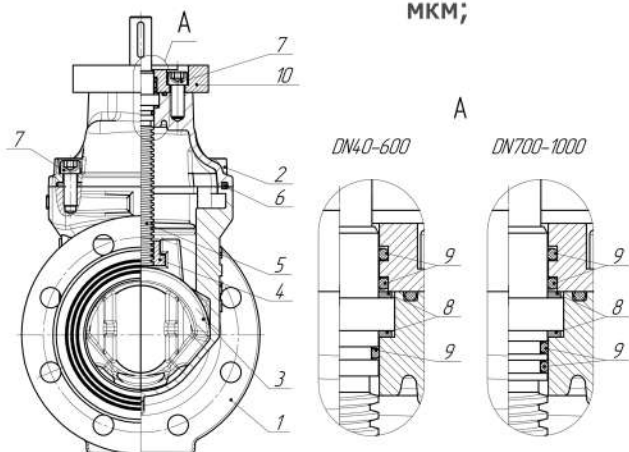
Вода в системах холодного и горячего водоснабжения, отопления, водоотведения, канализации, пожаротушения, морская вода, питьевая вода, воздух, сточные воды, гликолевые смеси и т.д.

Особенности:

- Рассверловка фланцев: универсальная PN10/16;
- Ребра жесткости на корпусе;
- Малое гидравлическое сопротивление за счет отсутствия застойных зон;
- Возможность комплектации колонкой управления;
- Уникальные серийные номера на шильде изделия;
- Отливка торгового знака на корпусе задвижки;
- Гарантированный ресурс открытия-закрытия не менее 5000 циклов;
- Направляющие на клине из износостойкого полимера.

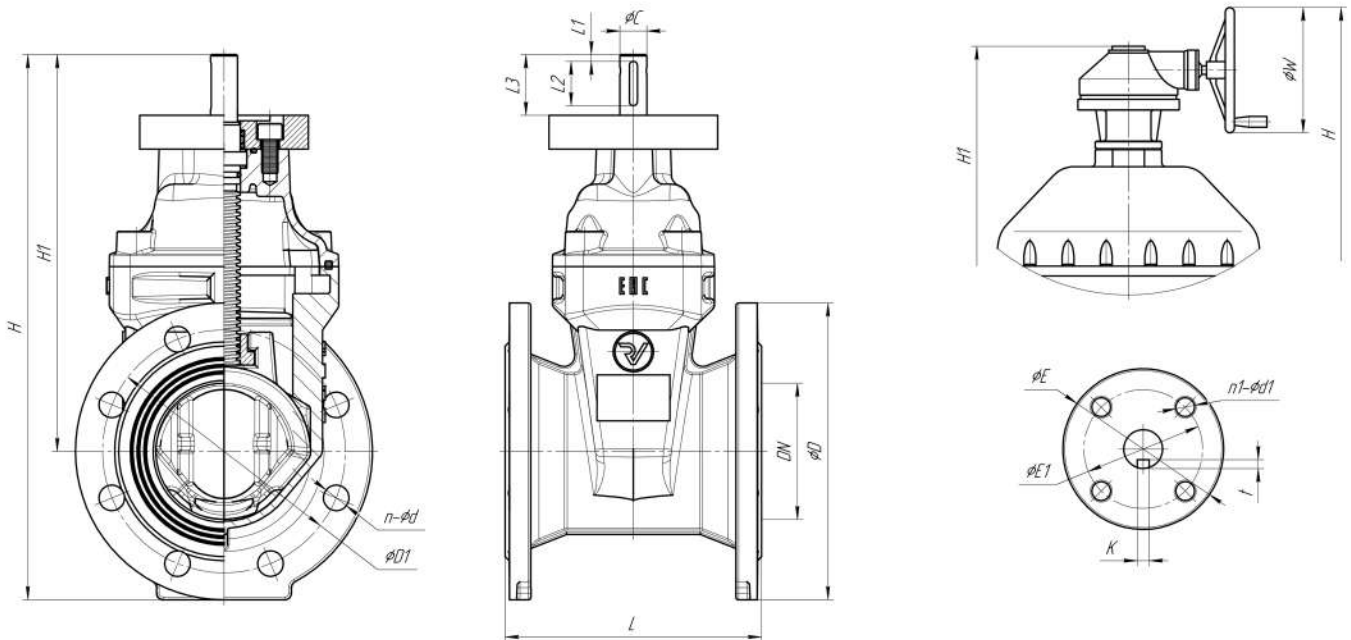
Технические параметры, нормы и стандарты:

- Тип присоединения к трубопроводу: Фланцевое по ГОСТ 33259-2015
- Максимальное рабочее давление 16 кгс/см² (бар);
- Максимальное испытательное давление 24 кгс/см² по ГОСТ 33257-2015;
- Строительная длина в соответствии ГОСТ 3706-93, DIN 3202 / F4 (короткий корпус);
- Температура рабочей среды: от -25 до +130°C;
- Двусторонняя герметичность: Класс А по ГОСТ 9544-2015;
- Защитное покрытие: Эпоксидное порошковое, не менее 250 мкм;



Поз.	Деталь	Материал
1	Корпус	ВЧ50 (GGG50)
2	Крышка	ВЧ50 (GGG50)
3	Клин	ВЧ50 (GGG50) + EPDM + Полимер
4	Гайка ходовая	Браж9 (BRASS)
5	Шпиндель	20X13 (SS416)
6	Уплотнение	EPDM
7	Крепежные элементы	Нержавеющая сталь А2
8	Подшипник скольжения	PTFE (DN40-300) Браж9 (BRASS) (DN350-1000)
9	Уплотнительные кольца	EPDM
10	Фланец крышки	ВЧ50 (GGG50)

Исполнение с редуктором DN600-1000



Размеры задвижек под электропривод

DN	L	H	H1	D	D1		n-d		E	E1	n1-d1	C	L1	L2	L3	K	t	Фланец ISO 5210	Масса, кг
					PN10	PN16	PN10	PN16											
50	150	280	200	160	125	125	4-18	4-18	125	102	4-12	18	5	36	45	6	3	F10	10,4
65	170	330	240	180	145	145	4-18	4-18	125	102	4-12	18	5	36	45	6	3	F10	13,3
80	180	348	250	195	160	160	8-18	8-18	125	102	4-12	20	5	36	45	6	3	F10	15,2
100	190	398	290	215	180	180	8-18	8-18	125	102	4-12	20	5	36	45	6	3	F10	20,1
125	200	450	328	245	210	210	8-18	8-18	125	102	4-12	24	5	36	45	6	3	F10	24,6
150	210	510	370	280	240	240	8-22	8-22	125	102	4-12	24	5	36	45	6	3	F10	32,0
200	230	642	475	335	295	295	8-22	12-22	175	140	4-18	26	5	40	60	8	3	F14	48,2
250	250	767	565	405	350	355	12-22	12-26	175	140	4-18	30	5	40	60	8	3	F14	76,5
300	270	890	660	460	400	410	12-22	12-26	175	140	4-18	30	5	40	60	8	3	F14	153,2
350	290	1050	790	520	460	470	16-22	16-26	175	140	4-18	34	5	50	60	12	4	F14	176,0
400	310	1150	860	580	515	525	16-26	16-30	175	140	4-18	34	5	50	70	12	4	F14	209,0
500	350	1380	1025	710	620	650	20-26	20-33	210	165	4-22	40	5	63	80	12	4	F16	349,5
600	390	1665	1245	840	725	770	20-30	20-36	210	165	4-22	40	5	63	80	12	4	F16	641,8
700	430	1995	1540	910	840	840	24-30	24-36	210	165	4-22	40	5	63	80	12	4	F16	945,0
800	470	2050	1540	1020	950	950	24-33	24-39	300	254	8-18	50	5	70	100	14	5	F25	1250,0
1000	550	*	*	1255	1160	1170	28-36	28-42	300	254	8-18	72	5	100	110	20	5	F25	3020,0

Размеры задвижек с редуктором

DN	L	H	H1	D	D1		n-d		E	E1	n1-d1	C	L1	L2	L3	K	t	W	Фланец ISO 5210	Масса, кг
					PN10	PN16	PN10	PN16												
600	390	1515	1290	840	725	770	20-30	20-36	210	165	4-22	40	5	63	80	12	4	550	F16	595
700	430	1850	1540	910	840	840	24-30	24-36	210	165	4-22	40	5	63	80	12	4	520	F16	995
800	470	1955	1695	1020	950	950	24-33	24-39	300	254	8-18	50	5	70	100	14	5	520	F25	1300
1000	550	*	*	1255	1160	1170	28-36	28-42	300	254	8-18	72	5	100	110	20	5	650	F25	3070

