

ЗАДВИЖКА С ОБРЕЗИНЕННЫМ КЛИНОМ RIDVAL RVG 10

DN 40-1000 / PN16 / Универсальная расверловка фланцев PN10/16 / Корпус: ВЧ50 / Клин: ВЧ50+EPDM



Задвижка фланцевая с обрезиненным клином тип RVG 10 с невыдвижным шпинделем является одним из распространенных типов трубопроводной арматуры. Предназначена для полного перекрытия рабочей среды в технологических и магистральных трубопроводах. Обеспечивает класс герметичности «А» в обоих направлениях потока.

Применение:

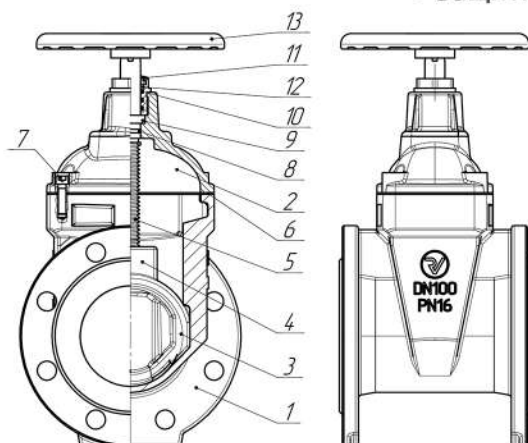
Вода в системах холодного и горячего водоснабжения, отопления, водоотведения, канализации, пожаротушения, морская вода, питьевая вода, воздух, сточные воды, гликолевые смеси и т.д.

Особенности:

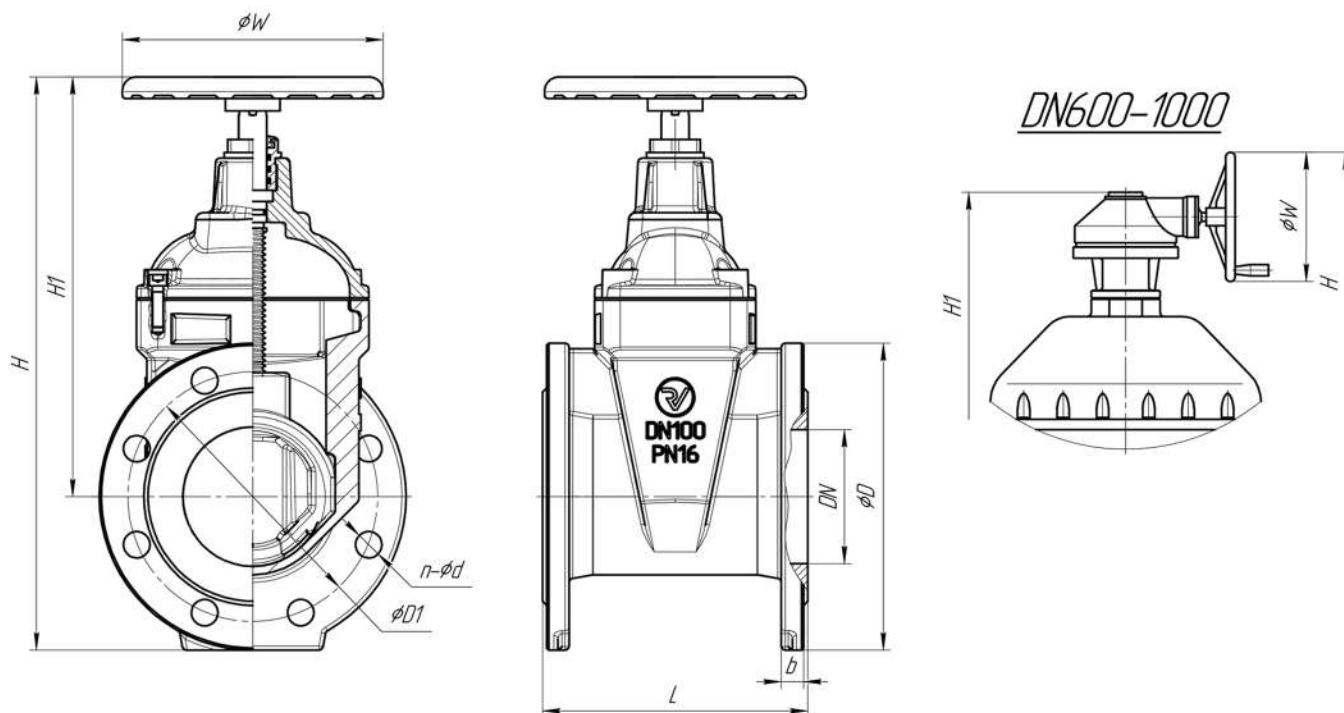
- Рассверловка фланцев: универсальная PN10/16;
- Ребра жесткости на корпусе;
- Малое гидравлическое сопротивление за счет отсутствия застойных зон в корпусе;
- Возможность установки телескопического удлинителя штока для бесколодезной прокладки (см. страницу 21);
- Уникальные серийные номера на шильде изделия;
- Отливка торгового знака на корпусе задвижки;
- Гарантированный ресурс открытия-закрытия не менее 5000 циклов;
- Износостойкие направляющие на клине.

Технические параметры, нормы и стандарты:

- Тип присоединения к трубопроводу: Фланцевое по ГОСТ 33259-2015
- Максимальное рабочее давление 16 кгс/см² (бар);
- Максимальное испытательное давление 24 кгс/см² по ГОСТ 33257-2015;
- Строительная длина в соответствии ГОСТ 3706-93, DIN 3202 / F4 (короткий корпус);
- Температура рабочей среды: от -25 до +130°C;
- Двусторонняя герметичность: Класс А по ГОСТ 9544-2015;
- Защитное покрытие: Эпоксидное порошковое, не менее 250 мкм;



Поз.	Деталь	Материал
1	Корпус	ВЧ50 (GGG50)
2	Крышка	ВЧ50 (GGG50)
3	Клин	ВЧ50 (GGG50) + EPDM + PTFE
4	Гайка ходовая	Латунь/Бронза (ЛС-59/BRASS)
5	Шпиндель	20X13 (SS416)
6	Уплотнение	EPDM
7	Крепежные элементы	Ст35 + ТДЦ / НЖ А2
8	Уплотнительное кольцо	PTFE
9	Подшипник скольжения	PTFE
10	Уплотнительное кольцо	EPDM
11	Пыльник	EPDM
12	Гайка шпинделя	Латунь/Бронза (ЛС-59/BRASS)
13	Маховик	Ст20 (DN40-400) ВЧ50 (DN500-1000)



DN	L	H	H1	D	b	D1		n-d		W	Масса, кг
						PN10	PN16	PN10	PN16		
40	140	306	236	145	19	110	110	4-18	4-18	160	8
50	150	311	231	160	19	125	125	4-18	4-18	160	9,1
65	170	351	261	180	19	145	145	4-18	4-18	160	10,8
80	180	384	289	195	20	160	160	8-18	8-18	200	14,2
100	190	425	320	215	21	180	180	8-18	8-18	200	17,1
125	200	495	375	245	22	210	210	8-18	8-18	260	23,5
150	210	566	426	280	22	240	240	8-22	8-22	260	31,2
200	230	680	515	335	23	295	295	8-22	12-22	300	46,5
250	250	800	600	405	26	350	355	12-22	12-26	320	75
300	270	895	665	460	26	400	410	12-22	12-26	380	105
350	290	1040	780	520	28	460	470	16-22	16-26	410	184
400	310	1251	961	580	30	515	525	16-26	16-30	550	265
500	350	1480	1125	710	34	620	650	20-26	20-33	610	405
600	390	1670	1250	840	36	725	770	20-30	20-36	610	571
600	390	2020	1600	840	36	725	770	20-30	20-36	610	590
700	430	2160	1705	910	40	840	840	24-30	24-36	600	965
800	470	2600	2090	1020	43	950	950	24-33	24-39	600	1330
1000	550	2900*	2300*	1255	50	1160	1170	28-36	28-42	600	2755

*Размеры справочные



Производство: Россия, г. Омск
 Офис продаж: Россия, г. Санкт-Петербург
 E-mail: info@ridval.ru