

ЗАДВИЖКА С ОБРЕЗИНЕННЫМ КЛИНОМ RIDVAL RVG 10

DN 40-1000 / PN16 / Универсальная расверловка фланцев PN10/16 / Корпус: В450 / Клин: В450+EPDM



Задвижка фланцевая с обрезиненным клином тип RVG 10 с невыдвижным шпинделем предназначена для полного перекрытия рабочей среды в технологических и магистральных трубопроводах. Обеспечивает класс герметичности «А» в обоих направлениях потока.

Применение:

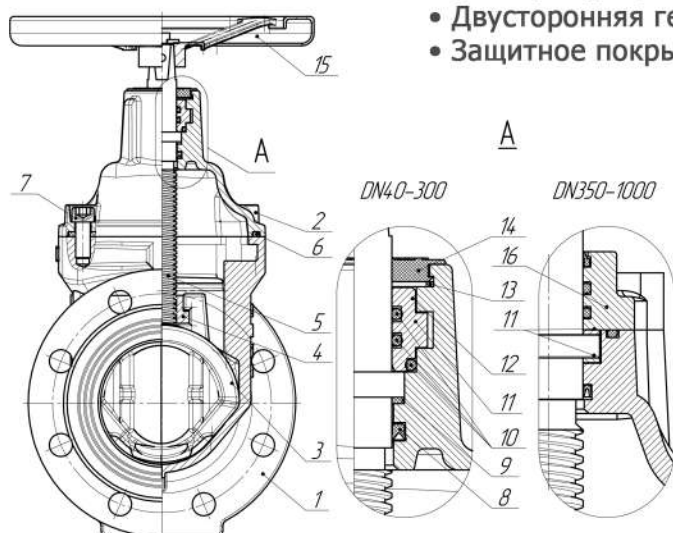
Вода в системах холодного и горячего водоснабжения, отопления, водоотведения, канализации, пожаротушения, питьевая вода, воздух, сточные воды, гликолевые смеси и т.д.

Особенности:

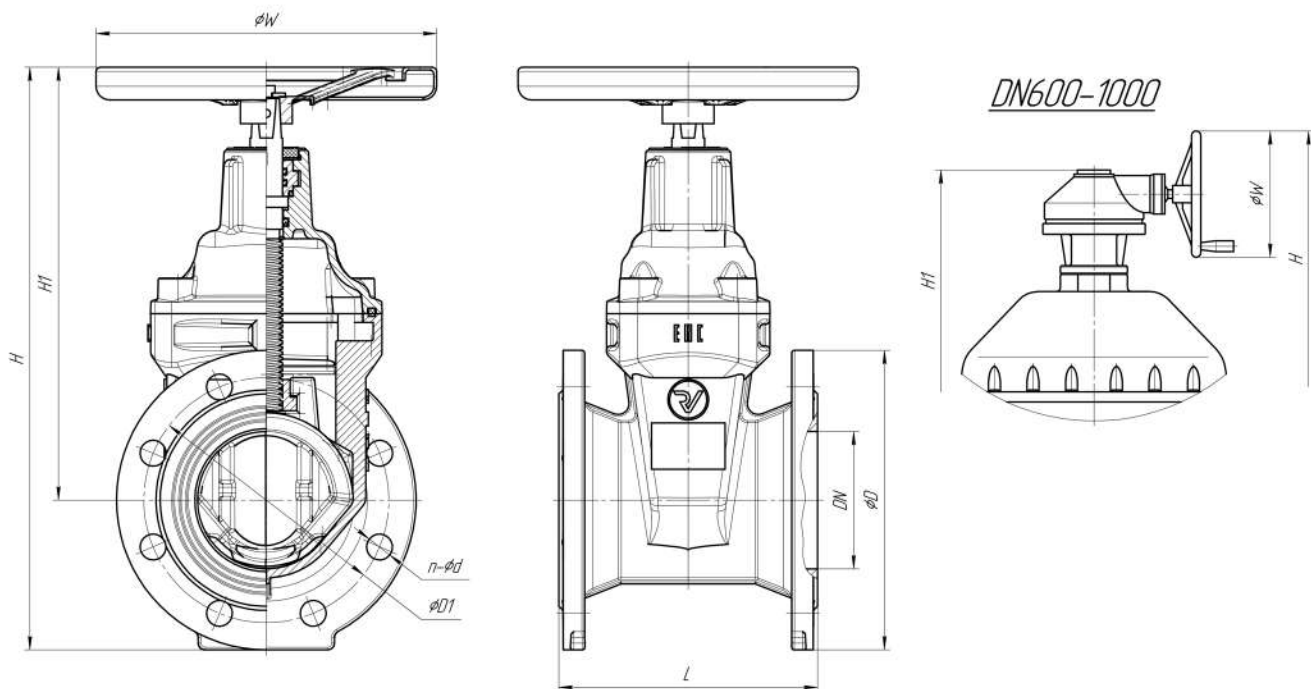
- Скрытая втулка шпинделя из латуни с байонетным соединением и стопорным кольцом;
- Втулка шпинделя закрыта защитным пыльником по всей её поверхности;
- Рассверловка фланцев: универсальная PN10/16;
- Галтели на фланцах для увеличения прочности корпуса;
- Возможность комплектации телескопическим удлинителем штока для безколодезной установки (см. страницу 36);
- Уникальные серийные номера на шильде изделия;
- Отливка торгового знака на корпусе задвижки;
- Гарантированный ресурс открытия-закрытия не менее 5000 циклов;
- Направляющие на клине из износостойкого полимера.

Технические параметры, нормы и стандарты:

- Тип присоединения к трубопроводу: Фланцевое по ГОСТ 33259-2015
- Максимальное рабочее давление 16 кгс/см² (бар);
- Строительная длина в соответствии ГОСТ 3706-93, DIN 3202 / F4 (короткий корпус);
- Температура рабочей среды: от -25 до +130°C;
- Двусторонняя герметичность: Класс А по ГОСТ 9544-2015;
- Защитное покрытие: Эпоксидное порошковое, не менее 250 мкм;



Поз.	Деталь	Материал
1	Корпус	В450 (GGG50)
2	Крышка	В450 (GGG50)
3	Клин	В450 (GGG50) + EPDM + Полимер
4	Гайка ходовая	Латунь/Бронза (ЛС-59/BRASS)
5	Шпиндель	20X13 (SS416)
6	Уплотнение	EPDM
7	Крепежные элементы	Нержавеющая сталь А2
8	Манжета резиновая	EPDM
9	Подшипник скольжения	PTFE
10	Уплотнительные кольца	EPDM
11	Втулка байонетная (DN40-300) Подшипники скольжения (DN350-1000)	Латунь/Бронза (ЛС-59/BRASS)
12	Фиксатор байонетного соединения	Бронза (ЛС-59/BRASS)
13	Стопорное кольцо	65Г
14	Пыльник	EPDM
15	Маховик	Ст20 (DN40-400) В450 (DN500-1000)
16	Крышка прижимная уплотнительная	В450 (GGG50)



DN	L	H	H1	D	D1		n-d		W	Масса, кг
					PN10	PN16	PN10	PN16		
40	140	290	215	150	110	110	4-18	4-18	200	8,1
50	150	298	215	165	125	125	4-18	4-18	200	9,1
65	170	353	260	185	145	145	4-18	4-18	200	12,4
80	180	380	280	200	160	160	8-18	8-18	250	14,1
100	190	420	310	220	180	180	8-18	8-18	250	19,5
125	200	485	360	250	210	210	8-18	8-18	250	23,0
150	210	553	410	285	240	240	8-22	8-22	250	31,4
200	230	680	510	340	295	295	8-22	12-22	350	50,5
250	250	813	610	405	350	355	12-22	12-26	400	74,6
300	270	920	690	460	400	410	12-22	12-26	400	103,4
350	290	1080	820	520	460	470	16-22	16-26	500	170,6
400	310	1190	900	580	515	525	16-26	16-30	500	205,2
500	350	1428	1070	715	620	650	20-26	20-33	650	383,8

Размеры задвижек тип RVG 12 с редуктором.

DN	L	H	H1	D	D1		n-d		W	Масса, кг
					PN10	PN16	PN10	PN16		
600	390	1690	1270	840	725	770	20-30	20-36	440	649
700	430	1895	1440	910	840	840	24-30	24-36	520	985
800	470	2152	1640	1025	950	950	24-33	24-39	520	1290
1000	550	*	*	1255	1160	1170	28-36	28-42	650	3070

* полное техническое описание задвижек RVG 12 см. на стр. 12 и 13.



Производство: Россия, г. Омск
 Офис продаж: Россия, г. Санкт-Петербург
 E-mail: info@ridval.ru