

# МУФТА ФИКСИРУЮЩАЯ RIDVAL RVA 55

DN 50-300 / PN16 / Корпус: ВЧ50 / Уплотнение: EPDM / Фиксирующее кольцо: Бронза



**Муфта фиксирующая Ridval тип RVA 55** предназначена для соединения концов пластиковых трубопровода между собой (ПЭ, ПНД, ПВХ).

#### Применение:

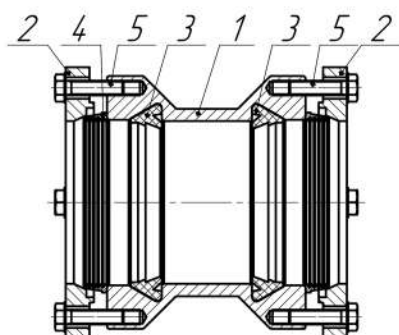
Вода в системах холодного и горячего водоснабжения, пожаротушения, морская вода, питьевая вода, хозяйственно-бытовые воды, гликолевые смеси и т.д.

#### Особенности:

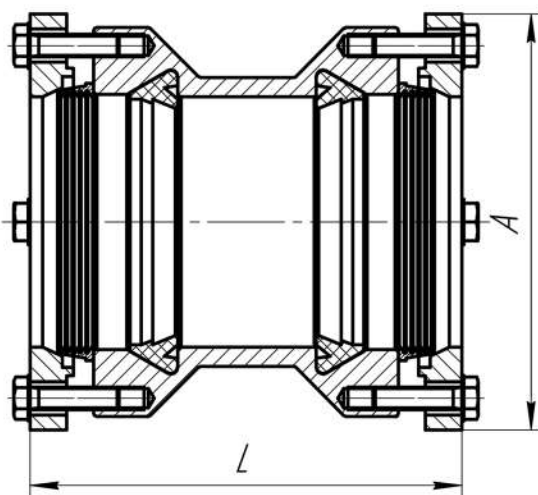
- Быстрое и надежное соединение путем затяжки гаек стяжных болтов адаптера без применения сварки, пайки, клея и т.п.;
- Разборное соединение;
- Уникальные серийные номера на шильде изделия;
- Возможность применения в системах с высокими требованиями к гигиене; на объектах, где не допускается поведение сварочных работ;
- Допускается применение для соединения трубопроводных элементов различных стандартов (ГОСТ, EN);
- Обеспечение высокой степени прочности соединения при перекосе трубопровода.

#### Технические параметры, нормы и стандарты:

- Максимальное рабочее давление 16 кгс/см<sup>2</sup> (бар);
- Максимальное испытательное давление 24 кгс/см<sup>2</sup> по ГОСТ 33257-2015;
- Температура рабочей среды: от -25 до +90°C;
- Защитное покрытие: Эпоксидное порошковое, не менее 250 мкм;



Поз.	Деталь	Материал
1	Корпус	ВЧ50 (GGG50)
2	Кольцо прижимное	ВЧ50 (GGG50)
3	Кольцо уплотнительное	EPDM
4	Кольцо фиксирующее	Бронза
5	Крепеж	Ст35 + Zn



DN	Труба	Крепеж	A	L	Вес, кг
50	63	4-M10x35	122	165	3,26
65	75	4-M10x35	136	165	4,19
80	90	8-M10x35	150	170	5,89
100	110	8-M10x35	170	174	6,95
125	125	8-M10x35	191	180	7,91
150	160	8-M12x40	235	220	12,04
200	200	8-M12x45	282	260	16,12
200	225	8-M12x45	314	265	18,19
250	250	12-M12x45	345	292	22,14
300	315	12-M12x50	420	360	34,12

