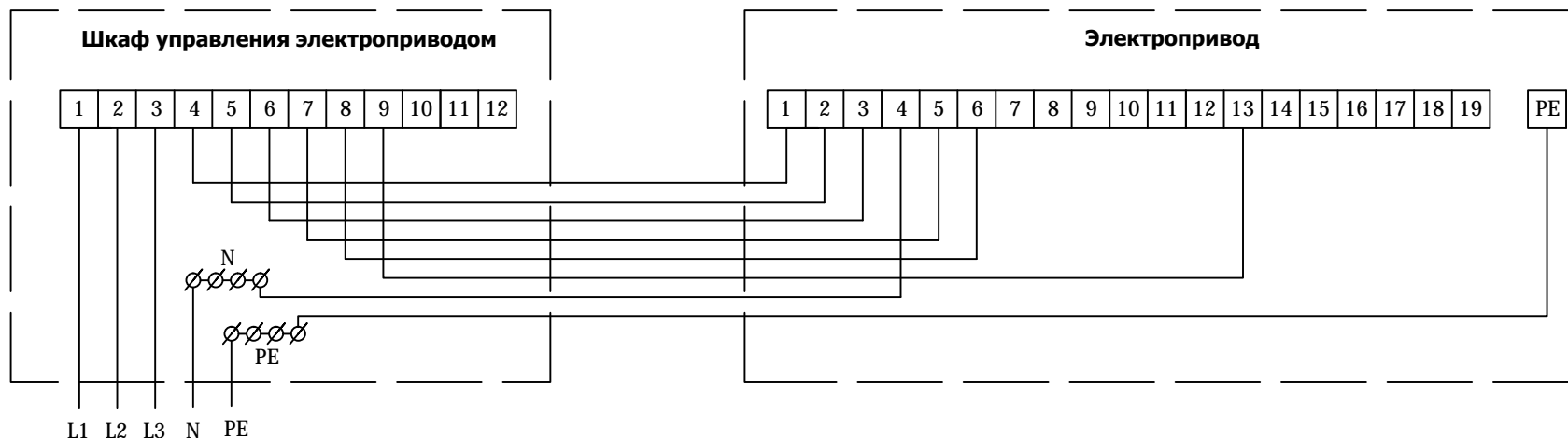


Схема подключения шкафа управления к трехфазному четвертьоборотному электроприводу

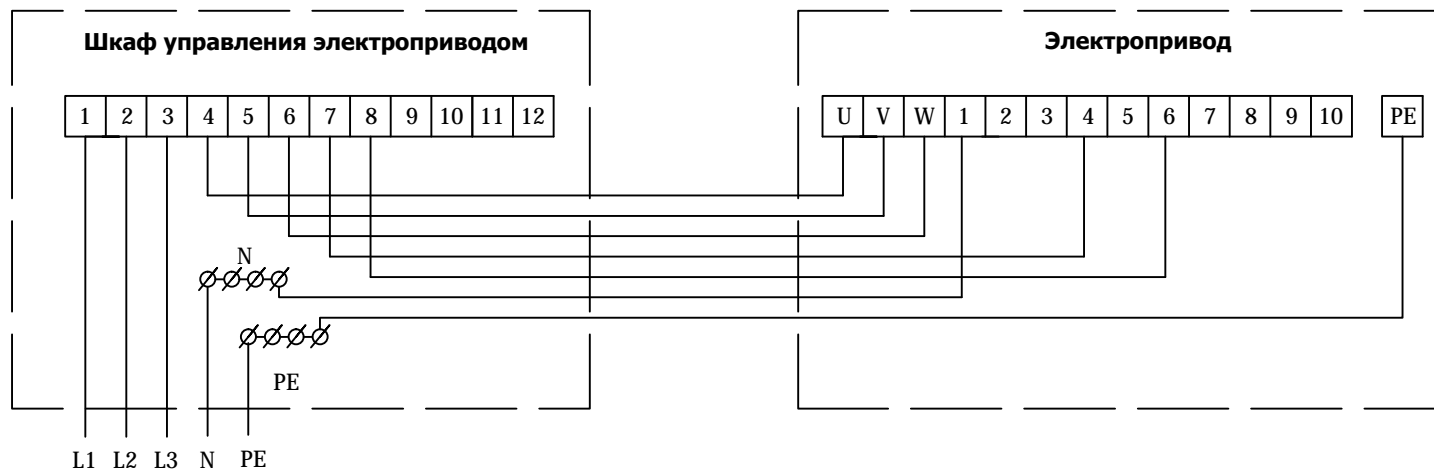


L1 L2 L3 N PE

Ввод

Примечание: Контакт №13 обогревателя четвертьоборотного электропривода подключается согласно схеме в случае возможности образования конденсата внутри корпуса электропривода

Схема подключения шкафа управления к трехфазному многооборотному электроприводу



L1 L2 L3 N PE

Ввод