

КЛАПАН ОБРАТНЫЙ МЕЖФЛАНЦЕВЫЙ ДВУХСТВОРЧАТЫЙ RIDVAL RVC 20

DN 32-800 / PN16 / Корпус: ВЧ50 / Створки: ВЧ50+Ni



Клапан обратный межфланцевый тип RVC 20 предназначен для предотвращения обратного потока рабочей среды в трубопроводных системах тепло и водоснабжения, отопления, водоподготовки.

Применение:

Вода в системах холодного и горячего водоснабжения, отопления, водоотведения, пожаротушения, морская вода, питьевая вода, воздух, сточные воды, гликолевые смеси и т.д.

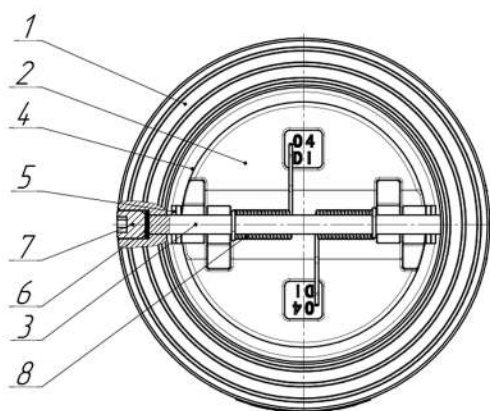
Особенности:

- Применение ответных фланцев: PN10, PN16;
- Ребра жесткости на корпусе;
- Уникальные серийные номера на шильде изделия;
- Гарантированный ресурс открытия-закрытия не менее 5000 циклов;

Технические параметры, нормы и стандарты:

- Тип присоединения к трубопроводу: межфланцевое для ответных фланцев по ГОСТ 33259-2015
- Максимальное рабочее давление 16 кгс/см² (бар);
- Максимальное испытательное давление 24 кгс/см² по ГОСТ 33257-2015;
- Температура рабочей среды: от -25 до +130°C;
- Герметичность: Класс А по ГОСТ 9544-2015;
- Защитное покрытие: Эпоксидное порошковое, не менее 250 мкм;

Таблица основных материалов деталей



Поз.	Деталь	Материал
1	Корпус	ВЧ50 (GGG50)
2	Створки	ВЧ50 (GGG50) + Ni
3	Ось	20X13 (SS416)
4	Уплотнение	EPDM
5	Шайба	PTFE
6	Уплотнение оси	EPDM/NBR
7	Винты	Ст35+Zn / Ст+ТДЦ
8	Пружины	20X13 (SS416)

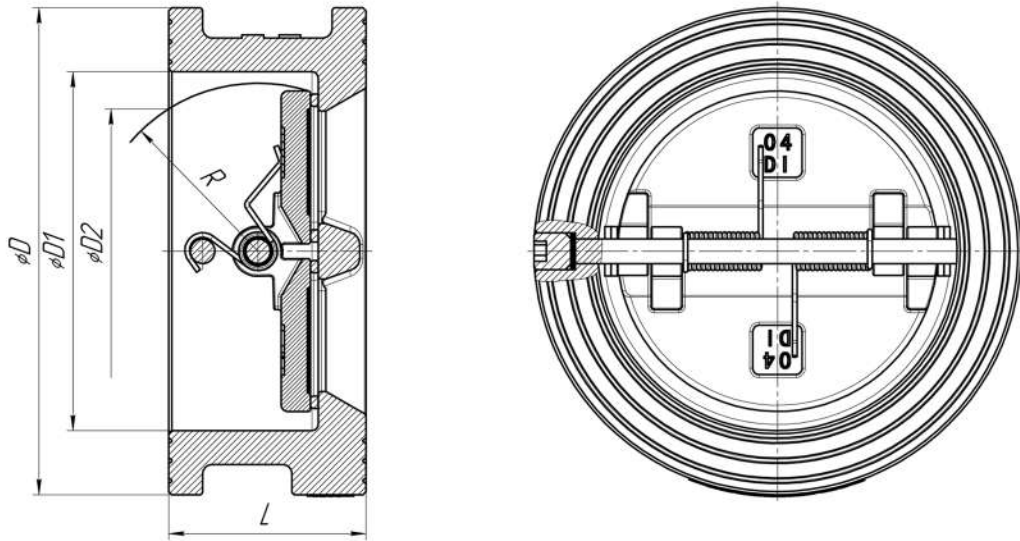


Таблица основных размеров

DN	D	D1	D2	L	R	Масса, кг
32	82	57	35	43	25	1,1
40	92	57	55	43	25	1,5
50	101	69	43,3	43	28,2	1,6
65	121	83	60,2	46	36,1	2,4
80	138	99	66,4	64	43,4	3,6
100	158	116	90,8	64	52,8	4,4
125	187	146	116	70	65,7	4,4
150	214	167	144	76	78,6	9,1
200	270	220	198	89	104	15,2
250	324	264	233	115	127	27
300	375	306	283	116	148	36
350	438	360	298	127	170	55
400	488	410	350	140	195	62
500	594	505	438	152	238	105
600	695	624	566	178	293	155
700	810	720	674	229	351	267
800	917	825	776	241	400	340

