

КЛАПАН ОБРАТНЫЙ ФЛАНЦЕВЫЙ RIDVAL RVC 25

DN 50-400 / PN16 / Расверловка фланцев PN10/16 / Корпус: ВЧ50 / Уплотнение EPDM



Клапан обратный фланцевый тип RVC 25 предназначен для предотвращения обратного потока рабочей среды в трубопроводных системах тепло и водоснабжения, отопления, водоподготовки и канализации.

Применение:

Вода в системах холодного и горячего водоснабжения, отопления, водоотведения, пожаротушения, морская вода, питьевая вода, воздух, сточные воды, гликолевые смеси и т.д.

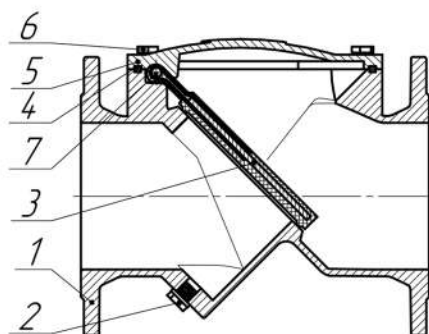
Особенности:

- Створка клапана вулканизирована EPDM, что обеспечивает герметичность класс «А»;
- Расверловка фланцев: универсальная PN10/16;
- Уникальные серийные номера на шильде изделия;
- Гарантированный ресурс открытия-закрытия не менее 5000 циклов;
- Возможность обслуживания клапана без демонтажа;

Технические параметры, нормы и стандарты:

- Тип присоединения к трубопроводу: Фланцевое по ГОСТ 33259-2015
- Максимальное рабочее давление 16 кгс/см² (бар);
- Максимальное испытательное давление 24 кгс/см² по ГОСТ 33257-2015;
- Температура рабочей среды: от -25 до +130°С;
- Герметичность: Класс А по ГОСТ 9544-2015;
- Защитное покрытие: Эпоксидное порошковое, не менее 250 мкм;

Таблица основных материалов деталей



Поз.	Деталь	Материал
1	Корпус	ВЧ50 (GGG50)
2	Сливная пробка	08X18H10 (SS304)
3	Створка	ВЧ50 (GGG50)+EPDM
4	Уплотнение крышки	EPDM
5	Крышка	ВЧ50 (GGG50)
6	Болт	08X18H10 (SS304) – A2
7	Ось	08X18H10 (SS304)

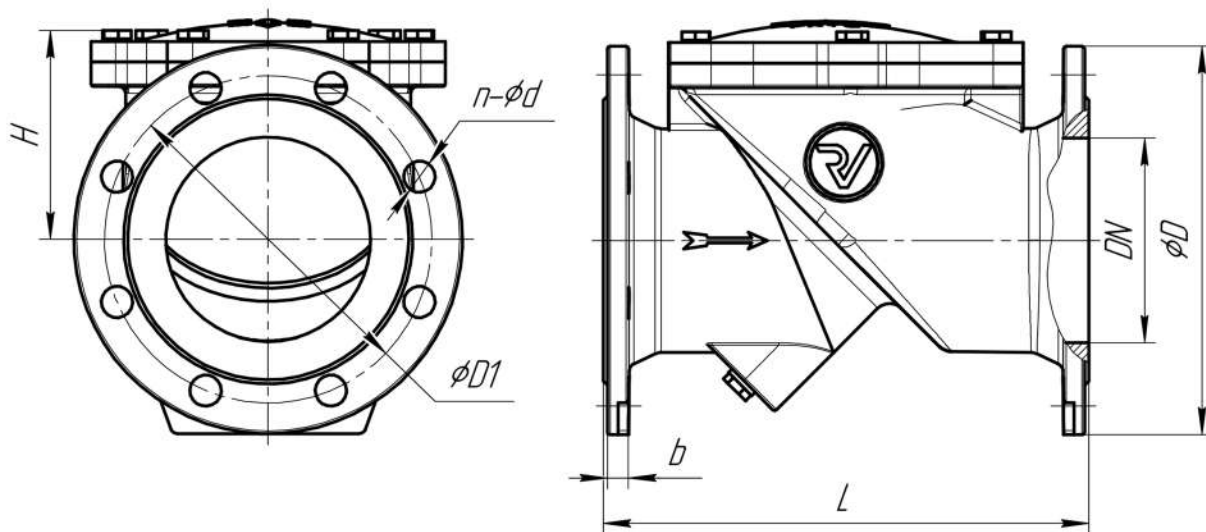


Таблица основных размеров

DN	L	H	D	PN10		PN16		b	Масса, кг
				D1	n-d	D1	n-d		
50	203	83	165	125	4-18	125	4-18	19	12
65	216	90	185	145	4-18	145	4-18	19	16
80	241	95	200	160	8-18	160	8-18	19	19
100	292	110	220	180	8-18	180	8-18	19	25
125	330	135	250	210	8-18	210	8-18	19	39
150	356	156	285	240	8-22	240	8-22	19	55
200	495	186	340	295	8-22	295	12-22	20	110
250	622	214	405	350	12-22	355	12-26	22	150
300	698	245	460	400	12-22	410	12-26	24,5	200
350	787	320	520	460	16-22	470	16-26	26	250
400	905	400	580	515	16-26	525	16-30	28	294

