

ФЛАНЦЕВЫЙ АДАПТЕР УНИВЕРСАЛЬНЫЙ RIDVAL RVA 52

DN 50-400 / PN16 / Универсальная расверловка фланцев PN10/16 / Корпус: ВЧ50 / Уплотнение: EPDM



Фланцевый адаптер универсальный тип RVA 52

предназначен для соединения фланцевой арматуры с чугунными, стальными, асбестоцементными, ПВХ трубами.

Применение:

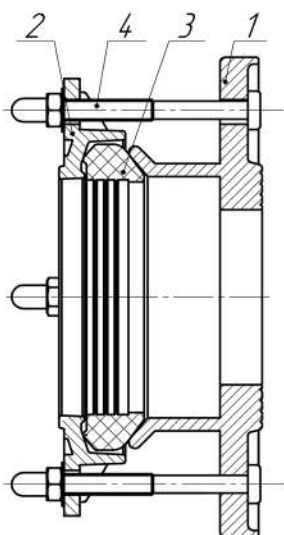
Вода в системах холодного и горячего водоснабжения, пожаротушения, морская вода, питьевая вода, хозяйственно-бытовые воды, гликолевые смеси и т.д.

Особенности:

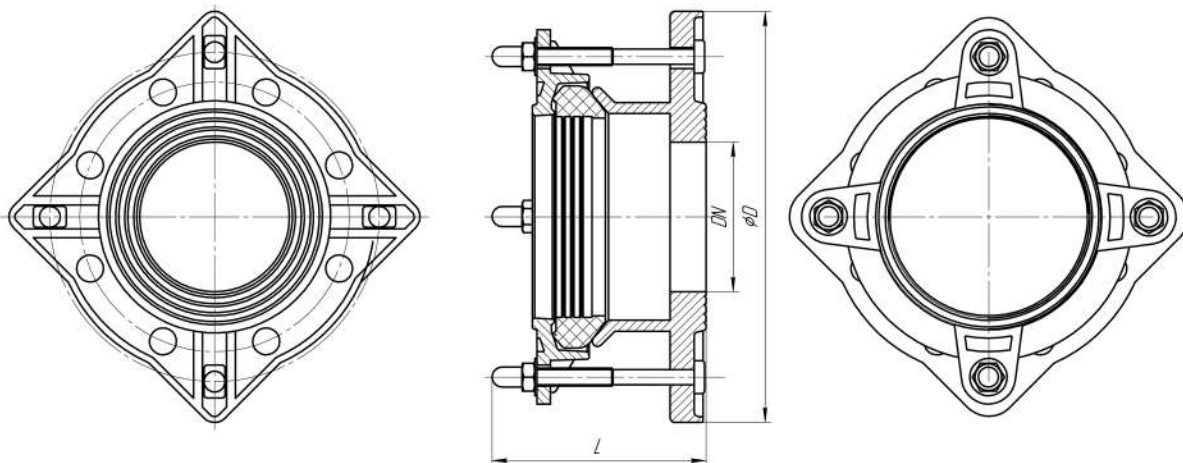
- Быстрое и надежное соединение путем затяжки гаек стяжных болтов адаптера без применения сварки, пайки, клея и т.п.;
- Расверловка фланцев: универсальная PN10/16;
- Разборное соединение;
- Уникальные серийные номера на шильде изделия;
- Возможность применения в системах с высокими требованиями к гигиене; на объектах, где не допускается поведение сварочных работ;
- Допускается применение для соединения трубопроводных элементов различных стандартов (ГОСТ, EN);
- Обеспечение высокой степени прочности соединения при перекосе трубопровода.

Технические параметры, нормы и стандарты:

- Тип присоединения к трубопроводу: Фланцевое по ГОСТ 33259-2015;
- Максимальное рабочее давление 16 кгс/см² (бар);
- Максимальное испытательное давление 24 кгс/см² по ГОСТ 33257-2015;
- Температура рабочей среды: от -25 до +90°C;
- Защитное покрытие: Эпоксидное порошковое, не менее 250 мкм;



Поз.	Деталь	Материал
1	Корпус	ВЧ50 (GGG50)
2	Кольцо прижимное	ВЧ50 (GGG50)
3	Кольцо уплотнительное	EPDM
4	Крепеж	Ст35 + Zn



DN	Диапазон	D	L	Крепеж	Вес, кг
50	46-76	165	130	2-M12x130	4,50
65	63-85	185	130	4-M12x130	5,00
80	84-107	200	130	4-M12x130	5,30
100	107-133	220	130	4-M12x130	6,00
125	132-159	250	130	4-M12x130	6,80
150	157-184	285	130	4-M12x130	7,20
200	216-246	340	140	4-M12x140	9,80
250	266-297	400	140	4-M12x140	13,80
300	301-327	455	140	6-M12x140	17,00
400	408-436	580	180	8-M16x180	37,00

