

# ФЛАНЦЕВЫЙ АДАПТЕР ФИКСИРУЮЩИЙ RIDVAL RVA 54

DN 50-300 / PN16 / Универсальная расверловка фланцев PN10/16 / Корпус: ВЧ50 / Уплотнение: EPDM



## Фланцевый адаптер фиксирующий тип RVA 54

предназначен для соединения фланцевой арматуры с пластиковыми трубами (ПЭ, ПНД, ПВХ).

### Применение:

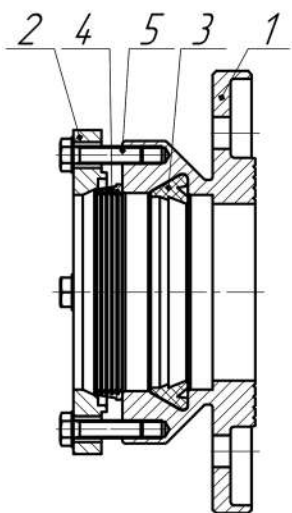
Вода в системах холодного и горячего водоснабжения, пожаротушения, морская вода, питьевая вода, хозяйственно-бытовые воды, гликолевые смеси и т.д.

### Особенности:

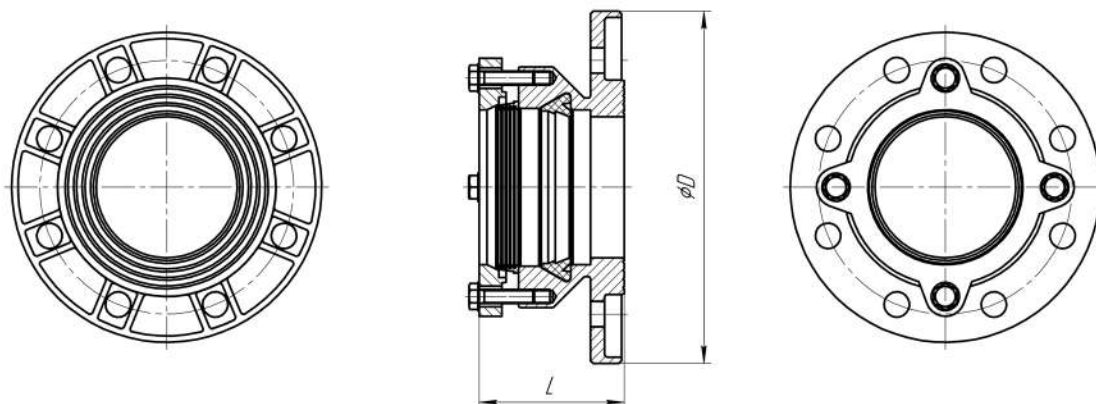
- Быстрое и надежное соединение путем затяжки гаек стяжных болтов адаптера без применения сварки, пайки, клея и т.п.;
- Расверловка фланцев: универсальная PN10/16;
- Разборное соединение;
- Уникальные серийные номера на шильде изделия;
- Возможность применения в системах с высокими требованиями к гигиене; на объектах, где не допускается поведение сварочных работ;
- Допускается применение для соединения трубопроводных элементов различных стандартов (ГОСТ, EN);
- Обеспечение высокой степени прочности соединения при перекосе трубопровода.

### Технические параметры, нормы и стандарты:

- Тип присоединения к трубопроводу: Фланцевое по ГОСТ 33259-2015;
- Максимальное рабочее давление 16 кгс/см<sup>2</sup> (бар);
- Максимальное испытательное давление 24 кгс/см<sup>2</sup> по ГОСТ 33257-2015;
- Температура рабочей среды: от -25 до +90°C;
- Защитное покрытие: Эпоксидное порошковое, не менее 250 мкм;



Поз.	Деталь	Материал
1	Корпус	ВЧ50 (GGG50)
2	Кольцо прижимное	ВЧ50 (GGG50)
3	Кольцо уплотнительное	EPDM
4	Кольцо фиксирующее	Бронза
5	Крепеж	Ст35 + Zn



DN	Труба	Крепеж	L	D	Вес, кг
50	63	2-M10x35	90	165	4,10
65	75	2-M10x35	90	185	5,60
80	90	4-M10x35	95	200	7,10
100	110	4-M10x35	95	220	8,90
125	125	4-M10x35	97	250	13,10
150	160	4-M12x40	115	285	14,89
200	200	4-M12x45	135	340	17,86
200	225	4-M12x45	138	340	19,86
250	250	6-M12x45	155	400	23,89
300	315	6-M12x50	184	455	34,12

